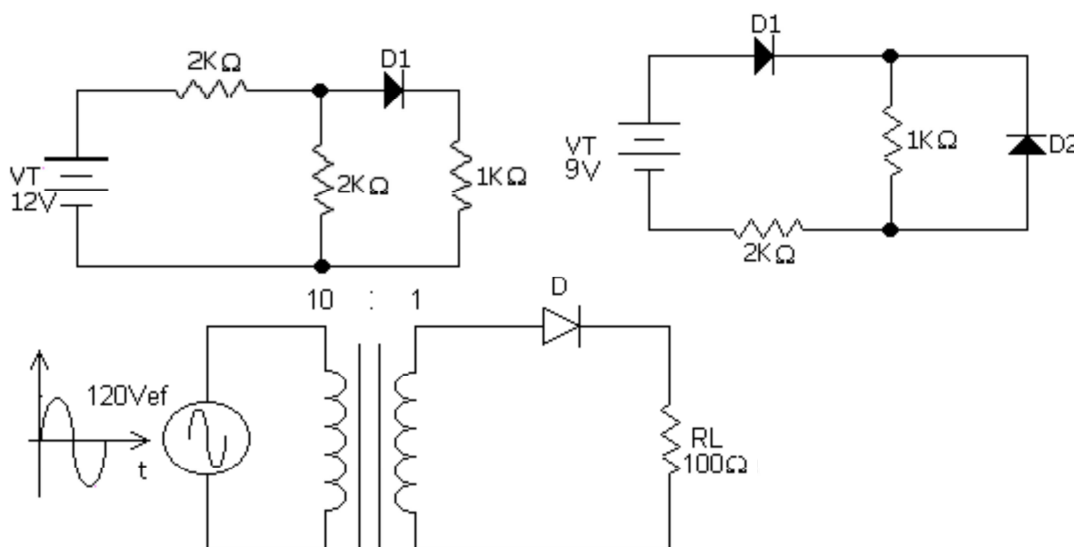


**INSTITUTO FEDERAL DE EDUCAÇÃO CIÊNCIA E TECNOLOGIA DO CEARÁ –
IFCE**

Curso Técnico em Informática – Prof Mauro Oliveira

Lista de tarefas 04 – Eletricidade e Eletrônica

1. Entre no site www.maurooliveira.com.br . No item ARTIGOS EM JORNAL, leia e comente o artigo: “O DRAGÃO QUE COSPE BYTES”.
2. Desenhe os seguintes circuitos, alimentados por uma fonte 220 VCA / 6+6 V:
 - a. Circuito retificador de meia onda
 - b. Circuito retificador de onda completa com 2 diodos
 - c. Circuito retificador de onda completa com 4 diodos
 - d. Circuito retificador de meia onda com filtragem (capacitor)
 - e. Circuito regulador de tensão (diodo Zener)
3. Desenhe o que se pede:
 - a. O equivalente de um diodo a um interruptor quando polarizado
 - b. A dopagem na regiões P, N e na junção do diodo semiconductor.
 - c. A forma de onda de saída em cada circuito do item 2.
4. Responda as seguintes perguntas:
 - a. O que são materiais semicondutores?
 - b. Comente sobre a dopagem em semicondutores.
 - c. Como funciona um diodo semiconductor.
 - d. O que significa LED. Como funciona o diodo LED?
 - e. Como o capacitor melhora a tensão de saída de uma fonte
 - f. Descreva o funcionamento do diodo Zener na regulação da tensão.
5. Nos circuitos abaixo calcule a tensão em cada diodo e em cada resistor



6. Faça relatórios detalhados de todas as práticas realizadas no laboratório.